



Operating Microscope OM-9

Serving Your Vision



Operating Microscope

OM-9

卓越した光学性能と機能性を兼ね備えた コンパクトな手術顕微鏡



弊社は1955年の創業以来、世界の眼科医療に貢献してきました。

TAKAGIブランドの製品は、精密機械工業の盛んな長野で開発・設計、製造されています。目の健康を守ることは、美しいものを見る機会を守ること。それを信じるTAKAGIは、機能と意匠の美しさを兼ね備えた製品を創り出すことに喜びと誇りを持っています。ワールドクラスの技術力、確かな品質、優れたサービスにより、世界80か国を超える眼科医療に携わる皆様から高い評価を得ております。

TAKAGIの手術顕微鏡は、「見える」にこだわった開発を重ね、光学性能を活かした鮮明な解像度を実現しました。広く明るい視野に加え、症例や術者の好みに合わせた光量の調整と、直感的で使いやすいインターフェースが特長です。

OM-9は、充実した機能の数々をコンパクトにまとめた高性能な手術顕微鏡です。最高レベルの光学性能を提供する照明システムとアポクロマートレンズの採用で、明るく立体感のあるコントラスト豊かな見え方を追求しました。

優れた徹照像が得られるよう新徹照照明機構と高輝度LEDを融合させ、明瞭で広い視野と優れた色再現性を実現しています。外来処置での使用も含めてあらゆるニーズを考慮しており、用途に合わせて3つの構成からお選びいただけます。

光学系

網膜硝子体手術を考慮した新光学系

OM-9の新光学系は、白内障手術だけでなく網膜硝子体手術にも対応した最高レベルの光学性能を備えています。

F = 200 mmの対物レンズは十分な作動距離を提供し、観察光学系は深い焦点深度で明るくキレのある観察像を実現します。

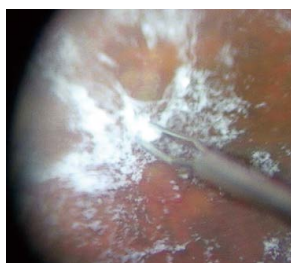
メイン照明には新徹照照明機構が組み込まれているため眼底からの反射が豊富で、白内障手術に必要とされる良好な徹照と立体感のある観察像が得られます。徹照照明 (Red Reflex)をONにすると2か所からの照明に切り替わり、徹照を得やすくなります。光の透過率が高く、赤・青・緑の3波長の色収差を補正して色のにじみを除去するアポクロマートレンズの採用で自然な色を再現。快適に手術ができるよう、鮮明でコントラスト豊かな立体感のある見え方を追求しています。



白内障手術画像1

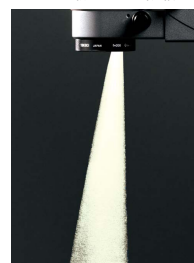


白内障手術画像2

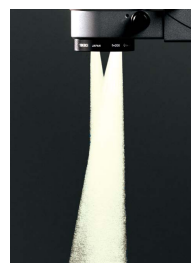


網膜硝子体手術画像

OM-9の徹照照明機構



徹照照明解除
(Red Reflex OFF)



徹照照明点灯
(Red Reflex ON)

LED

高輝度LEDテクノロジー

眼底からの反射が豊富な新徹照照明機構と高輝度LEDの融合で、明るく自然で立体感のある、色再現性の高い徹照像を実現しました。患部の色の違いが明瞭で見やすいため、安全かつ正確に手術を行うことができます。

高いコストパフォーマンス

OM-9には、寿命が約4万時間のLEDを使用しているため、電球交換の手間と消費電力を抑えることができ、高いコストパフォーマンスが期待できます。

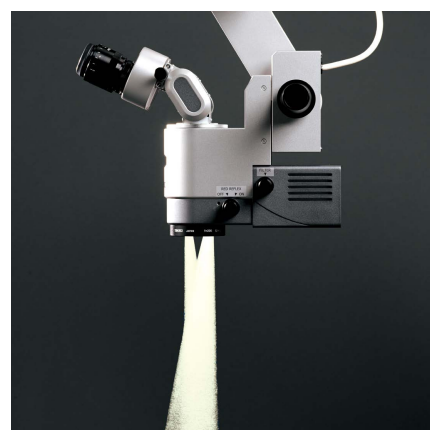
※LEDの寿命は光量が70%に落ちた状態と定義されています。OM-9に使用しているLEDの寿命は約4万時間ですが、4万時間を保証するものではありません。

患者の眼を守る各種フィルターを標準装備

LEDには高輝度と長寿命という利点がある一方、長時間網膜に照射された場合に青色光網膜光障害を引き起こす可能性があります。OM-9には、LEDの長所を活かしながら有害光と熱から患者の眼を守るためのフィルターを標準装備しています。

LEDの熱から眼を守る防熱フィルターを常設。光障害を防止するための網膜保護フィルター、特に青色光による光障害を防止しハロゲンランプに近い色調を出す効果のあるブルーコレクションフィルター、ブルー波長をブロックして網膜への安全性を高めるブルーカットフィルターが装備されています。

回転つまみにより、各フィルターを容易に切り替えることができます。





デザイン

柔軟に選択できる3種類の顕微鏡仕様

OM-9には、カップリング、顕微鏡、接眼鏡筒の組み合わせによる3種類の仕様があり、ニーズに合わせて最適な構成をお選びいただけます。どの構成も、白内障手術をはじめ一般眼科手術と眼科処置に適していますが、網膜硝子体手術にも使用可能です。構成が異なっても明るく自然な立体感のある見え方に差はありません。機能の違いは、XとY方向移動の微調整、顕微鏡の倍率変更方式、接眼鏡筒(可変もしくは固定)です。下表の構成番号の指定でご注文を承ります。カップリング、顕微鏡、接眼鏡筒以外の製品仕様はすべて同一です。

構成番号	カップリング	顕微鏡	接眼鏡筒
XZ	X-Yカップリング	5倍電動ズーム	可変
XE	X-Yカップリング	電動式5変倍	45°傾斜固定
SM	ストレートカップリング	手動式5変倍	45°傾斜固定

*基本の3通りの構成以外にも組み合わせが可能な場合がございます。詳しくは弊社営業部までお問い合わせください。



XZ構成(電動ズーム顕微鏡仕様)

平行視で90°以上可動する可変接眼鏡筒を装備し、XY移動の微調整が可能。術者の快適さに配慮した最も利便性の高い構成です。電動ズーム連続可変で、倍率の調整はフットコントローラーで行えます。



XE構成(電動式5変倍顕微鏡仕様)

45°傾斜固定接眼鏡筒でXY移動の微調整が可能。フットコントローラーで倍率をコントロールできる電動5変倍を搭載しています。利便性とコストパフォーマンスのバランスがとれた構成です。



SM構成(手動式5変倍顕微鏡仕様)

XZ構成とXE構成と同様に卓越した光学性能を誇る、外来処置での使用に適した最も経済的な仕様です。ベーシックな機能を備えており、倍率は手で調整します。

可変接眼鏡筒

XZ構成は快適な姿勢を維持できるよう、90°(直視状態0°から俯視状態90°まで)可動する可変接眼鏡筒を標準装備しているため、術中の疲労が軽減されます。ハイグレードなマルチコーティングを施したハイアイポイント接眼レンズを搭載し、シャープで明るい観察像を実現しています。

チルト機構

緑内障手術にも容易に対応できるよう、チルト機構を搭載しています。可動範囲は±30°程度でハンドル連動方式を採用、簡単に操作できる工夫が随所に凝らされた使いやすい設計となっています。

清潔感のあるコンパクトな外観

ケーブル類を極力露出させないデザインを採用したことで、埃や汚れの付着防止と器具との接触による不具合の低減を実現しました。映像システムを接続した際にもケーブル類を露出させない工夫を施しているため衛生管理がしやすく、清潔な手術環境が整います。



操作性

使いやすい操作機能

操作パネルがアームに設置されているため、手術の邪魔になりません。操作パネルでは照明の光量調整と電源と照明のON/OFFを行えます。

フットコントローラーでは、照明のON/OFFとフォーカスの調整（全構成）、XY移動と倍率の変更（XZ構成とXE構成）が可能です。また、快適な操作を実現するために、手術の種類や術者の好みに応じてフォーカスと倍率変更のペダルレイアウトを変更できるようになっています。

防水防塵性能IPX6をクリアし、液体やクリーニング剤が内部に入ることが原因となる故障のリスクを軽減しています。



手術中と移動時の安全性

顕微鏡、バランスアーム、支持アームそれぞれの回転ロックを使うことで適切な位置に固定でき、安心して手術が行えます。また、コンパクトに折りたたんで安全に移動することができます。しっかりと固定できるよう、キャスターにはストッパーが2つ付いています。

豊富なオプション

多様なニーズにお応えできるよう、OM-9には豊富なオプションを取り揃えています。様々なオプションと顕微鏡の組み合わせにより、快適で柔軟性のある手術環境を実現します。

助手用顕微鏡

OM-9には2種類の助手用顕微鏡をご用意しています。

主顕微鏡に対し26°の双眼立体視助手用顕微鏡（O06-20SE）は、主顕微鏡とは別に装備されている助手用顕微鏡のフォーカス機能により独自のピント調節ができるため、助手にとって最適な見え方を自由に設定することが可能です。耳側切開白内障手術などでは頻りに左右を切り替える必要がありますが、助手用顕微鏡を装着したまま迅速に術者の左右へ移動できるだけでなく、パーツの付け替えによる損傷の心配もないため、手術のスムーズな進行に寄与します。

主顕微鏡と同軸の助手用顕微鏡（O06-19SE）を取り付ければ術者と同じ観察像が得られ、手術の状況把握が容易になります。回転機構とイメージローテーション機構を搭載しているため、最適な位置にセットすることができます。

総合倍率	3.7x~18.7x
実視野(直径)	53.3~10.7 mm

O06-19SEをXZ構成（電動ズーム変倍）に取り付けた場合

総合倍率	3.1x	4.7x	7.8x	12.5x	19.5x
実視野(直径)	64 mm	42.7 mm	25.6 mm	16 mm	10.2 mm

O06-19SEをXE構成（電動5変倍）とSM構成（手動5変倍）に取り付けた場合



フットコントローラー

総合倍率	7.8x
実視野(直径)	25.6 mm

O06-20SEを取り付けた場合

デジタルイメージング用アクセサリ

オプションのビームスプリッター（O11-03）とカメラアダプター（O08-11）を用いることで、Cマウント対応のCCDカメラを接続することができます（CCDカメラは他社製品をご利用ください）。

ビームスプリッターにはIN/OUT切替レバーが装備されているので、素早い切り替えが可能です。

カメラアダプターには絞りが標準装備されており、被写体に合わせてレンズから入る光の量を調整することができます。イメージング用周辺機器と接続すれば、手術中の映像の記録が可能になります。接続可能な周辺機器に関しては、弊社営業部までお問い合わせください。

モニターアーム/カメラコントロールラック

顕微鏡アームに液晶モニターを取り付け、モニターと手術顕微鏡を一体化させているので、フロアスペースがなくてもモニターが設置できます。また、カメラコントロールラックにカメラコントロールユニットを収納すると、安全な環境維持と事故防止に貢献します。標準装備のストッパー付き大径キャスターが本体を安定して支えるので、移動と固定を簡単に安心して行えます。

眼底観察装置アダプター

OM-9には網膜硝子体手術にも対応できる高い性能の光学系を搭載しています。網膜硝子体手術に使う場合は、眼底観察装置を取り付ける必要があります。

OCULUS社のBIOMとHaag-Streit社のEIBOSの装着が可能です。

*詳細は弊社営業部までお問い合わせください。



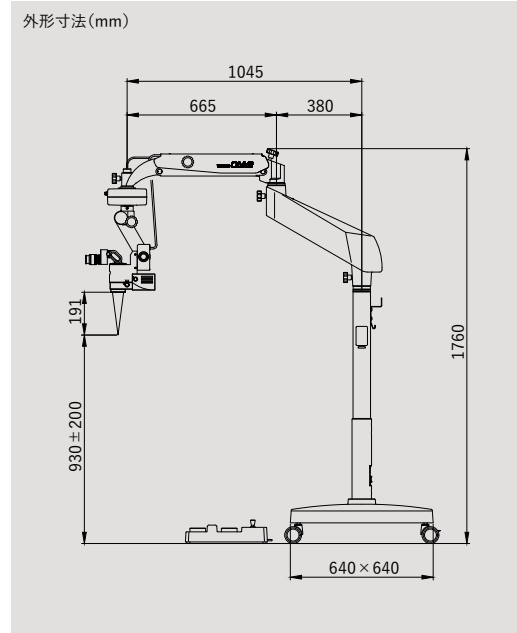
※モニター画面は、はめ込み合成です。実際の画像とは異なる場合がございます。



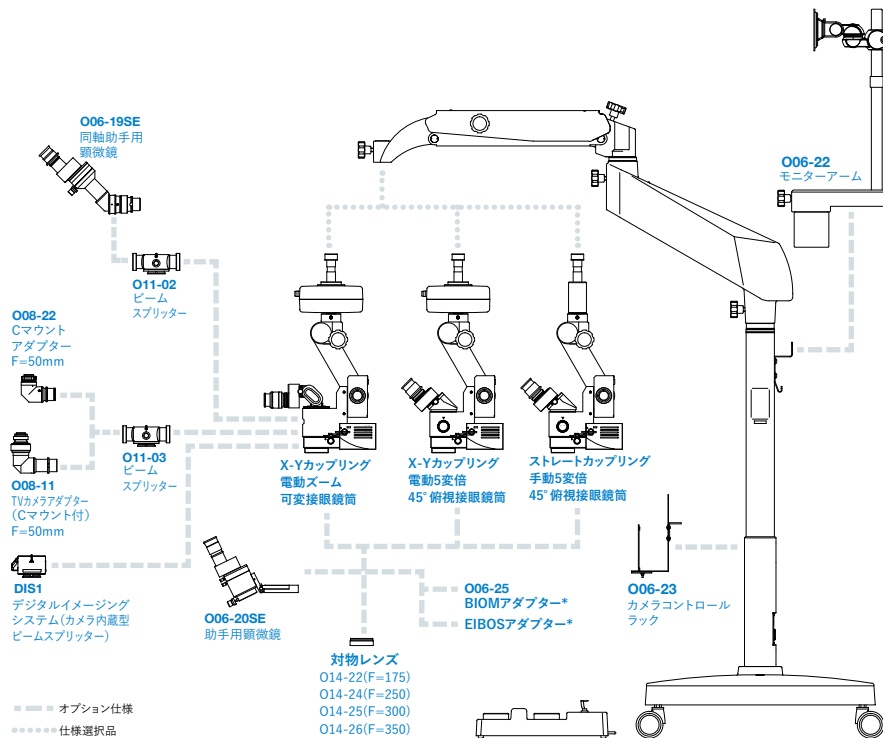
仕様

販売名称	手術顕微鏡OM-9		
	XZ	XE	SM
変倍形式	電動ズーム(ズーム比 1:5)	電動式5変倍	手動式5変倍
対物レンズ	F = 200 mm(アポクロマート補正光学系)		
接眼レンズ	10x(ハイアポイント&広視野) 16x(ハイアポイント&広視野)		
実視野(直径)	49~9.8 mm 56, 37.3, 22.4, 14, 9 mm		
接眼鏡筒	可変接眼鏡筒 F = 170 mm 45° 傾斜接眼鏡筒 F = 125 mm		
総合倍率	4.1x~20.4x 4x, 6x, 10x, 16x, 25x		
フォーカス(電動)	30 mm		
X-Y移動(電動)	各方向に±25 mm、スピード3 mm/秒、センタリング機能付き		
照明方式	ダイレクト照明		
光量調節	9ステップ(5段階表示)		
光源	LED		
照明野径(直径)	60 mm		
徹照照明野径(直径)	60 mm		
フィルター	防熱/ブルーコレクション/ブルーカット/網膜保護		
型式	スタンド型、キャスター4個/ストッパー2個付		
バランスアーム移動量	400 mm(上下)		
アーム最大到達距離	1045 mm		
アーム最大許容荷重	3.2 kg までオプション品追加可		
コントロールパネル	光量表示、光量調節、照明ON/OFFスイッチ、電源スイッチ		
フットコントローラー	有線式8機能コントロール付、防水防塵性能IPX6		
重量(オプションを除く)	90.6 kg(電動式)		90.1 kg(手動式)
電源入力	70 VA		
電源電圧	AC 100-230 V, 50/60 Hz		
電撃保護クラス	Class 1		

寸法図



システムチャート



オプション品

型番	詳細
DIS1	カメラ内蔵型ビームスプリッター(モニターと接続して映像を見ることが可能)
O06-19SE	同軸助手用顕微鏡
O06-20SE	主顕微鏡に対し26°、双眼立体視が可能な助手用顕微鏡
O06-22	画像表示モニター取付専用アーム
O06-23	カメラコントロールユニット収納用ラック
O06-25	網膜硝子体手術のためのOCULUS社製BIOM取付用アダプター 網膜硝子体手術のためのHaag-Streit社製EIBOS取付用アダプター
O08-11	Cマウント付TVカメラ取付用アダプター F=50 mm(絞リ機能付き)
O08-22	Cマウント付TVカメラ取付用アダプター F=50 mm
O11-02	カメラや助手用単眼顕微鏡取付用ビームスプリッター(分光比率 60 : 40)
O11-03	カメラや助手用単眼顕微鏡取付用ビームスプリッター(分光比率 20 : 80)
O14-22	対物レンズ F = 175
O14-24	対物レンズ F = 250
O14-25	対物レンズ F = 300
O14-26	対物レンズ F = 350

*BIOMアダプターとEIBOSアダプターについては、弊社営業部までお問い合わせください。

安全に正しくお使いいただくために、「取扱説明書」をよくお読みいただいでからご使用ください。

- 製品改良のため、カタログにある記載内容と外観は予告なく変更されることがあります。
- 撮影時の光や印刷の色合いにより、カタログの写真と実際の製品の色は多少異なる場合があります。

機械器具25 医療用鏡 36354020 可搬型手術用顕微鏡 一般医療機器 特定保守管理医療機器

OM-9 届出番号 20B1X10006000025

株式会社タカギセイコー

本社 〒383-8585
長野県中野市岩船330-2
TEL.(0269)22-4512
FAX.(0269)26-6321

東日本支店 〒170-0013 東京都豊島区東池袋4-21-1
(シヨールーム) アウルタワー2階 205号室
TEL.(03)5615-9282
FAX.(03)5615-9283
西日本支店 〒561-0834 大阪府豊中市庄内栄町3-24-5
TEL.(06)6334-4512
FAX.(06)6334-4521



<https://www.takagi-j.com>

販売代理店



株式会社タカギセイコー