



Slit Lamp Microscope 30GL

Serving Your Vision



Slit Lamp Microscope

30GL

最高レベルの光学性能と実用性を備えた
機能美あふれるグリノー型スリットランプ



弊社は1955年の創業以来、世界の眼科医療に貢献してきました。

TAKAGIブランドの製品は、精密機械工業の盛んな長野で開発・設計、製造されています。目の健康を守ることは、美しいものを見る機会を守ること。それを信じるTAKAGIは、機能と意匠的美しさを兼ね備えた製品を創り出すことに喜びと誇りを持っています。ワールドクラスの技術力、確かな品質、優れたサービスにより、世界80か国を超える眼科医療に携わる皆様から高い評価を得ております。

TAKAGIのスリットランプは、良質な眼科医療に不可欠な際立った光源特性や、信頼の光学系など世界トップレベルの技術を搭載。

操作性や感染対策を考慮し、ユーザビリティを追求しながら芸術的とも言われる独自のデザインを実現しました。

30GLは、日常の診察に最適な、シンプルで使いやすいスリットランプです。快適さと実用性を追求した設計となっており、角膜から網膜まで広い範囲の診察において高い性能を発揮します。TAKAGIの最新LEDテクノロジーを採用した30GLは、光と色のムラを抑えた鮮やかでシャープな光で鮮明な観察像を実現します。ケーブル内蔵(特許取得)の美しいフォルムは消毒しやすい形状になっており、感染対策にも有効です。



光学系

高性能グリーン型顕微鏡

グリーン型スリットランプの基本性能を網羅した30GLは最高レベルの光学性能を備えているため、眼の全ての構造の細部まで詳細に観察することができます。2種類の接眼レンズ（10倍と16倍）が標準仕様に含まれており、最高で25倍の総合倍率が得られます。

快適な観察を実現する光学設計

顕微鏡が内方へ13°傾斜しており、融像が容易でストレスのない観察を可能にしています。平均角膜径をカバーするだけでなくSCL装用者にも適した14mmの最大照明野径は、広い視野を持つスリットランプの能力を最大限に活かすことができます。わずかな操作で前眼部の広い範囲を照明します。

オプションのディフューザーを取り付けると、光を拡散させることによって前眼部を広く均一に照明し、観察の幅が広がります。

多彩なフィルターを標準装備

他のTAKAGIスリットランプと同様に、30GLには多彩なフィルターを標準装備しています。ブルーコレクションフィルターとブルーカットフィルターは、LEDの長所を活かしながらLEDの有害光から患者の眼を守ります。フルオレセイン染色観察に効果的なブルーフィルターとコントラストを際立たせるグリーン（無赤色）フィルターを使用すれば、様々な観察を容易に行うことができます。

ブルーコレクションフィルターには、青色光による光障害を防止しながらハロゲンランプに近い自然な色調を出す効果もあります。

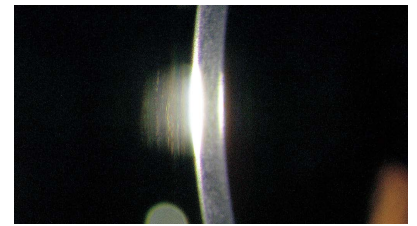
TAKAGIの最新LEDテクノロジー

30GLはLED光源に特化して設計されており、ハロゲンランプに近い白色光で自然な色とキレのあるスリット光を提供します。

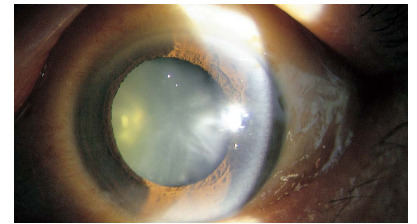
ランプユニットに専用のLED光源を使用しているため、製品寿命の間電球交換の心配はほぼありません。

均一なLED光源が鮮やかでシャープな光を提供

LED特有の色のバラつきを抑え、安定した均一なスリット光を実現するために、1素子高輝度LEDを採用。鮮やかでシャープな光により、眼内の見えにくい微細組織の詳細までクリアに見ることができます。

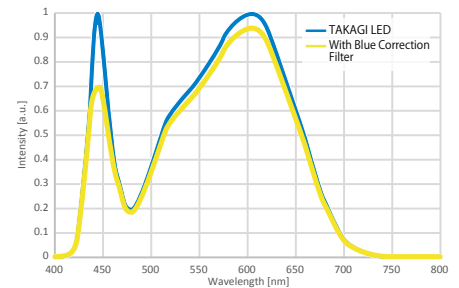


明るくキレのあるLED光源*



ブルーコレクションフィルター使用時の画像*

*画像は同一光源を用いたスリットランプで撮影



450 nmに波長のピークがあり、キレのあるスリット光を実現

デザイン

安全・清潔・快適な診察環境を実現する機能美

電源ケーブルなどのケーブル類を一切外に出さない画期的なデザインを採用したことで、外的要因によるケーブルの損傷がなくなり、故障の原因を大幅に取り除くことが可能となりました。

機械部分が一切露出しないST-50スマートテーブルと、ST-50に装備されているボタンで昇降操作を行えるCR-750S電動患者椅子と一緒に使用することで利便性が高まると共に、安全で清潔感のある快適な診察環境が整います。



同シリーズスリットランプ(700GL)、ST-50、CR-750Sの設置例

操作性

人間工学に基づく快適設計

30GLは、人間工学に基づく設計で各種ノブの大きさや配置を最適化し、快適な操作を追求した高性能なグリーン型スリットランプです。2変倍機構を採用しており、鏡筒下にある変倍レバーの操作で簡単に倍率を変更することができます。調光ノブは、連続して光量を調節できる仕様となっています。

ワンハンドで制御できるジョイスティックは、手首、指、腕に負担がかからない軽くスムーズな動きが特徴です。あご台は簡単に上下に調整でき、額あてにはフィンガーレストが付いているため、指をかけることで動きが安定し、診察がしやすくなります。

実用的なオプション

眼圧測定用には、Rタイプのアプラーネーショントノメーター AT-1と30GL専用のトノメーターベースをご用意しています。環境にやさしく経済的な再利用可能プリズムS12-18と一緒にご利用ください。

低倍率での観察を行う際は、ディフューザー S06-68を取り付けることで照明光を最大照明野径14 mmよりも拡散させることができるため、前眼部を広く観察するのに役立ちます。

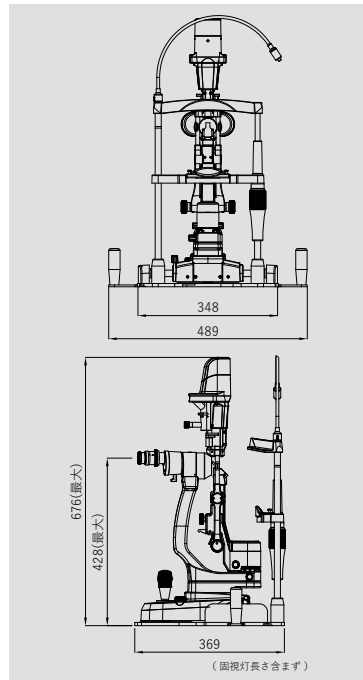




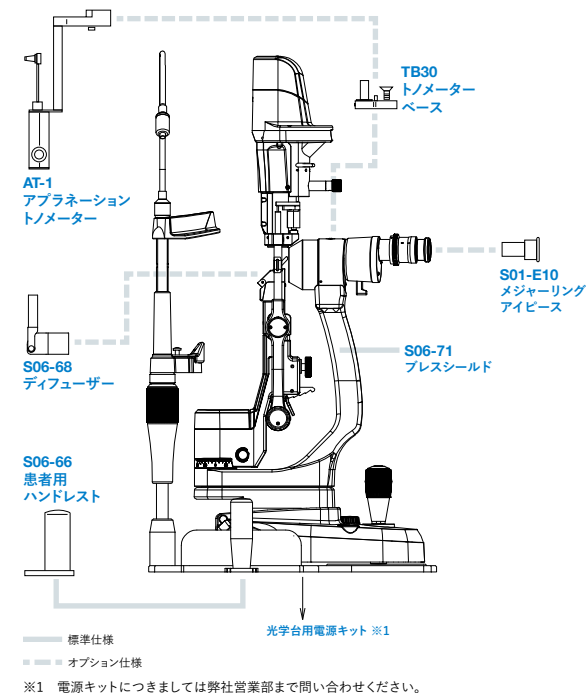
仕様

販売名称	スリットランプ顕微鏡30GL	
顕微鏡部	型式	グリノー式双眼実体顕微鏡
	変倍形式	レボルバー式2変倍
	接眼レンズ	10倍, 16倍
	総合倍率	10x, 16x, 25x(総合倍率25xは16倍接眼レンズ使用時)
	実視野(直径)	18, 11.25 mm(10倍接眼レンズ) 15, 9.3 mm(16倍接眼レンズ)
	視路角	13°
	瞳孔間距離	52~82 mm
	視度調整範囲	± 8 D(10倍接眼レンズ) ± 10 D(16倍接眼レンズ)
スリット部	作動距離	94 mm(対物レンズから患者の眼まで)
	スリット幅	0~14 mm連続可変(14 mm時ほぼ円形)
	スリット長さ	1~14 mm連続可変
	スリット回転	0°~180°連続可変, 45°, 90°, 135°にクリックストップ
	スリット偏芯(水平)	可能(0°で固定可能)
	スリット傾斜(垂直)	0°, 5°, 10°, 15°, 20°
	照明径	14, 10, 5, 3, 2, 1, 0.2 mm
	スキャンング角	左へ°, 右へ°
	フィルター	ブルー/グリーン(無赤色)/ブルーコレクション/ブルーカット
	光源	LED(3500K)
架台部	操作	ジョイスティックの片手操作による前後・左右・上下移動
	可動範囲	105 mm(前後・左右) 30 mm(上下)
	微動範囲	15 mm(前後・左右)
あご台部	上下可動範囲	95 mm
	固視灯	LED(赤)
電源部	電源電圧	AC 100-240 V (±10%), 0.4-0.2 A
	本体電源入力	DC 5 V 2 A
重量(パワーアダプターとオプションを除く)	本体の重量	12.5 kg

寸法図



システムチャート



オプション品

型番	詳細
AT-1	アブラネーショントノメーター：Rタイプ(取付用トノメーターベース必要)
S01-E10	計測を可能とする目盛付き接眼レンズ
S06-66	検査中に患者が掴んで楽に姿勢を保てるようにする患者用ハンドレスト(標準装備、単体での購入可)
S06-68	照明光を拡散させ、眼全体や眼の周辺部の観察に有効なディフューザー
S06-71	プレスシールド(標準装備、単体での購入可)
TB30	AT-1装着用トノメーターベース

AT-1の装着例(画像は同シリーズスリットランプ700GLへ装着)



AT-1使用時(画像は同シリーズスリットランプ700GLへ装着)



S06-71 プレスシールド(H 290 mm x W 220 mm)標準装備

安全に正しくお使いいただくために、「取扱説明書」をよくお読みいただいてからご使用ください。

- 製品改良のため、カタログにある記載内容と外観は予告なく変更されることがあります。
- 撮影時の光や印刷の色合いにより、カタログの写真と実際の製品の色は多少異なる場合があります。

機械器具22 検眼用器具 35148000 細線灯顕微鏡 一般医療機器

30GL 届出番号 20B2X00012000053

株式会社タカギセイコー

本社 〒383-8585
長野県中野市岩船330-2
TEL.(0269)22-4512
FAX.(0269)26-6321

東日本支店 〒170-0013 東京都豊島区東池袋4-21-1
(ショールーム) アウルタワー2階 205号室
TEL.(03)5615-9282
FAX.(03)5615-9283
西日本支店 〒561-0834 大阪府豊中市庄内栄町3-24-5
TEL.(06)6334-4512
FAX.(06)6334-4521



<https://www.takagi-j.com>

販売代理店



株式会社タカギセイコー