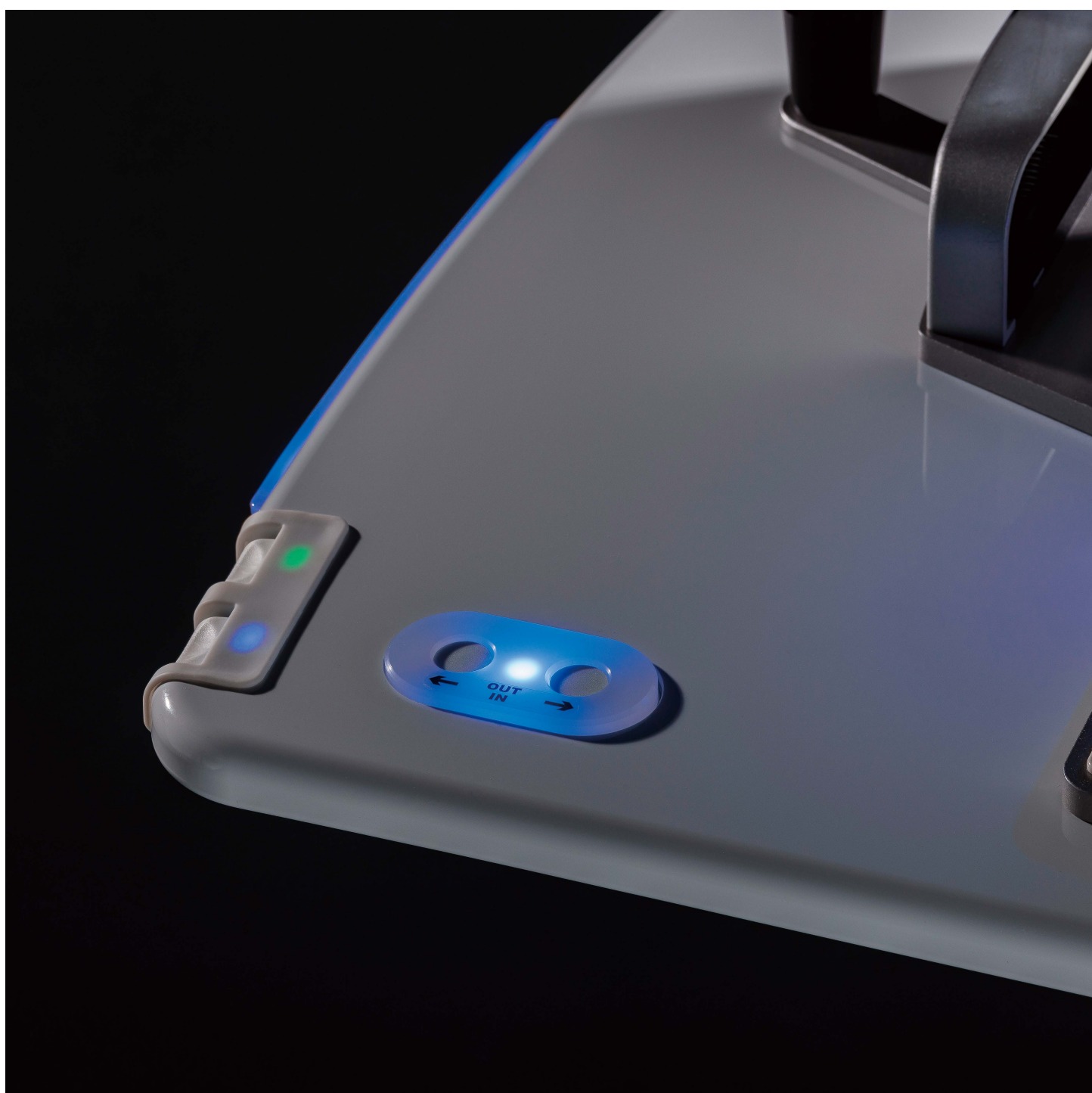




Smart Table ST-50



Serving Your Vision



Smart Table ST-50

最も理想的なテーブルの誕生



患者さんの安全性を考えると、できるのであればスリットランプの診察はスリットランプが宙に浮いた状態で、診察の必要な時にだけ医師と患者さんの間に現れることが患者さんにとって最も安全であり理想的な形と言えるでしょう。しかし現実的に、それは不可能です。そこで私たちは、テーブル側にスライド機構を持たないスライド機構を開発いたしました。これにより、テーブルを最大限に薄くし、裏面までをすべて覆い、スリットランプが宙に浮いた状態に近い、患者さんの安全に対し最大限配慮したスマートテーブルST-50を開発しました。

テーブル

スライド機構がない、スライドテーブル

従来のスライドテーブル部は、テーブル裏側のスライド機構でテーブルをスライドさせていましたが、私たちはスライド機構を本体側に設ける新しい機構を開発しました。この開発により、テーブル裏側のすべてをカバーで覆うことに成功し、一切の機械部分が露出しないスライドテーブル部を完成させました。そのため、患者さんが誤って触る・機械油で衣服を汚してしまうといった心配は不要となりました。



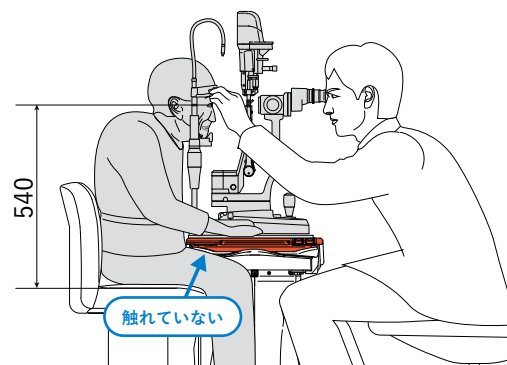
最も薄いテーブル

ST-50のテーブルは従来の製品と比較し、約40%テーブルが薄くなりました。これによりテーブル下のスペースがより確保され、更に多くの様々な体格の患者さんに対応できるようになりました。

テーブル(図に赤で示す部分)が薄くなったことにより、患者さんの眼球と座面の間隔が540mm程度しかない背の曲がった患者さんや小児の患者さんでも、大腿部を挟むことなく椅子に座ったままスリットランプを使用することが可能となりました。

更に、新しい電動患者椅子CR-750Sは、最低高さが400mmと従来の椅子より下まで下がります。ST-50とCR-750Sの組み合わせにより、大柄な患者さんの体を低い位置に下げ、折り曲げた膝にテーブルが当たることも無く診察が可能となりました。また、車椅子にも十分に対応できるスペースが確保されています。

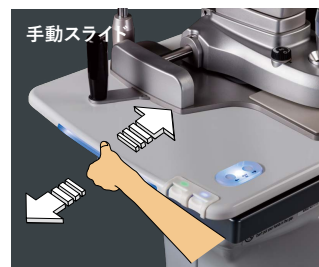
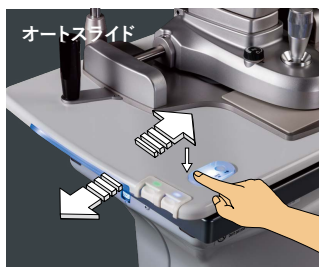
*この条件は、スリットランプがタカギセイコー700GLを使用した場合のみ適用



オートスライドと手動スライドを自由に使い分け

従来機より採用され、好評の「オートスライド」と「手動スライド」は従来どおり継承されています。

患者さんの状態によってドクターが自らの手で引き出した方がよいと判断された時は「手動スライド」でテーブルを引き出し、戻すときは自動でも大丈夫と判断された時は「オートスライド」で収納するといった使い方が可能になりました。



スワイプ機能 (工場オプション)

直感的操作のテーブルスライド

電動のテーブルスライドは、青い光が点滅している操作部を点滅に沿ってスワイプする(指先で撫でる)ことで行います。テーブルを移動したい方向に指先を動かすという動作により、直感的な操作が可能です。

この操作部は指の移動方向を感知していますので、単に触れただけでテーブルはスライドしません。これにより高い操作性と安全性の両立が図られています。



安全性

昇降セーフティスイッチ

テーブル裏側をカバーで覆うことで、テーブル裏側すべてが昇降セーフティスイッチになり、安全性が飛躍的に向上しました。

このスイッチが働いている間は、警告音を鳴らし、更に操作パネルは赤く点灯し、ドクターにお知らせします。

スライドセーフティスイッチ

テーブル先端のセーフティスイッチは、オートスライド時に押す、または、人や物に当たるとスライドが停止します。その他、スライド操作パネル、昇降セーフティスイッチを押すことでテーブルスライドを停止することができます。

ガード付テーブル

ST-50は、テーブル淵部分を少し高くしてあります。これにより器具が転がり落ちることを防ぎます。



昇降スイッチ

テーブルと患者椅子の昇降スイッチ

テーブル先端に2つ並んだスイッチがテーブルと患者椅子の昇降スイッチです。写真の手前がテーブル用、奥が患者椅子用になります。

親指で押し下げると下降し、人差し指で押し上げると上昇します。スイッチを押す方向とテーブル・患者椅子の動く方向が同一のため、直感的な操作で作動させることが可能です。2つのスイッチはLEDによる照明により視認性が良く、立体的造形により触感による位置確認も容易です。

※患者用椅子(電動患者椅子)はオプションです。
※接続可能な患者用椅子は当社製品のみです。



下肢空間

テーブル最低高さを620mmに

従来のスライドテーブルよりも最低高さを50mm下げ、業界初のテーブル高さ620mmを達成しました。これにより、小さな患者さんにも十分に対応できるようになりました。

昇降ストロークを300mmに

テーブルの昇降ストロークが従来に比べ50mm増やしました。最低620mmから最高920mmまで昇降できるため、様々な体格の患者さんに対して幅広く対応できるようになりました。

スライドストロークを500mmに

スライドストロークを従来の480mmから500mmとしたため、脚が入る空間がより広くなりました。



一新されたデザイン

ケーブルの露出を最小限に

ST-50のテーブルに設けられたケーブル取り出し口により、スリットランプの電源ケーブルやカメラケーブルなどを外装カバー内部へ収納し、外部への露出を最小限にすることができます。

テレビカメラのコントローラユニットを本体内部へ格納可能

スリットランプ用テレビカメラコントロールユニットを本体外装カバー内に1台収納できるラックとテレビカメラコントロールユニットへ電源供給するコンセントが装備されています。

※格納可能なコントロールユニットにつきましては、弊社営業部までお問い合わせください。



オプション

B12-02 モニタースタンド

B12-03 外付け用CCUラック

CR-750S 電動患者椅子 (グリーン、ブルー、ピンク)

B12-14 スコープホルダー (Bタイプ用)※

B12-15 スコープホルダー (Aタイプ用)※

B12-16 上記スコープホルダー用対応基板

※スコープホルダーにはアウターカバーとインナーカバーが付属します。
※右の写真は株式会社オカムラのシステムデスクを組み合わせています。



スリットランプ取り付けキット

スリットランプを取り付けるためには、「スリットランプ取り付けキット」が必要です。「スリットランプ取り付けキット」については、各社用を用意しております。器種により価格、取り付け方法が異なります。詳しくはお問い合わせください。



フルクライニングチェア

UN-21

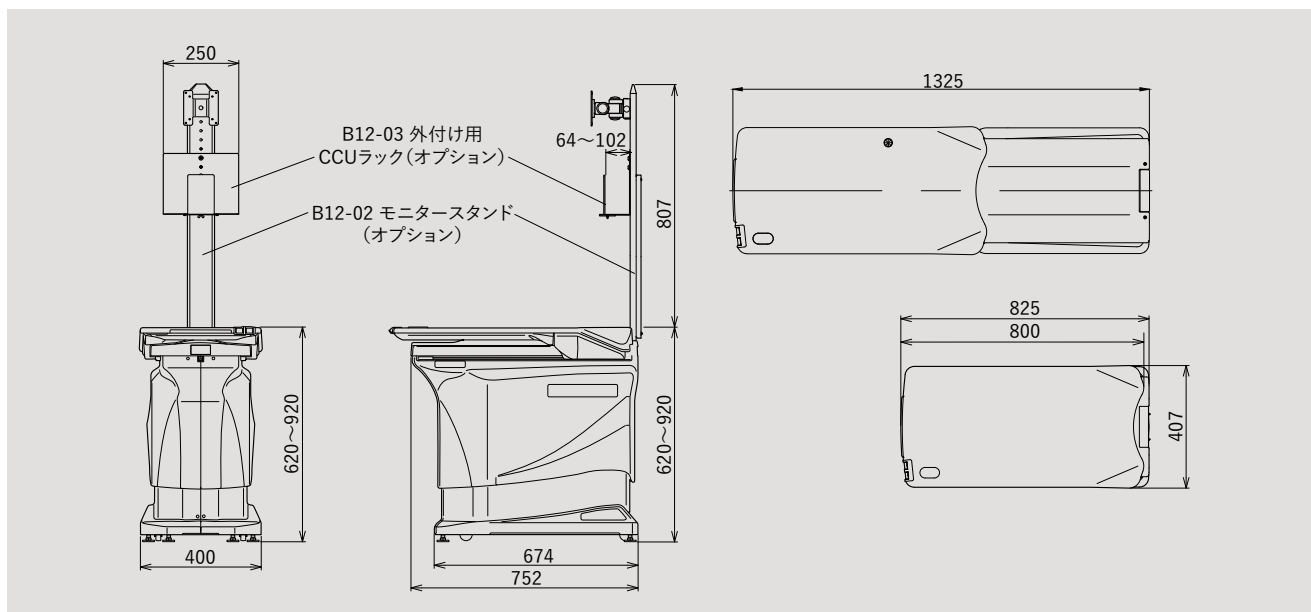
リクライニングチェアもテーブルに接続して使用できます。詳しくは弊社営業部までお問い合わせください。



仕様

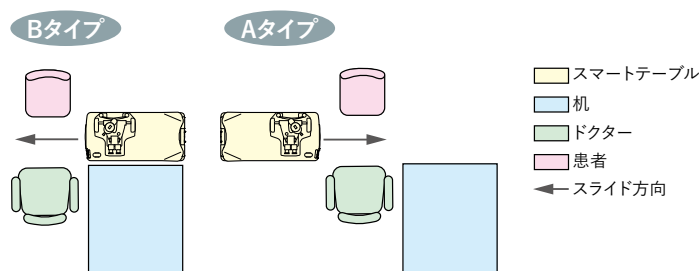
販売名称	スマートテーブル ST-50
最低高さ	620 mm
最高高さ	920 mm
スライドストローク	500 mm
スライドスピード	スライドスピードは5段階に切替可能(2.5秒, 3.0秒, 3.5秒, 4.0秒, 4.5秒) *スライドスピードとは、INまたはOUTスイッチを押してからテーブルが500mmスライドし、停止するまでの時間を意味します。
許容荷重	30 kg
スリットランプ電源部	各社用「スリットランプ取付キット」を用意しております。 *詳細は弊社営業部までお問い合わせください。
電源	AC 100-230 V, 50/60 Hz
消費電力	1500 VA
予備用コンセント	2口
重量	126 kg (オプション別、ウェイト含む)

寸法図



レイアウト

Aタイプ、Bタイプの2種類があります。これらタイプは工場オプションです。それぞれのタイプを納品後に変更することはできません。注文時に診察室のレイアウトに合ったタイプを指定してください。



安全に正しくお使いいただくために、「取扱説明書」をよくお読みいただいでからご使用ください。

- 製品改良のため、カタログにある記載内容と外観は予告なく変更されることがあります。
- 撮影時の光や印刷の色合いにより、カタログの写真と実際の製品の色は多少異なる場合があります。

機械器具01 手術台及び治療台 13958009 汎用診断・処置用テーブル 一般医療機器

ST-50 届出番号 20B2X00012000058

株式会社タカギセイコー

本社 〒383-8585
長野県中野市岩船330-2
TEL. (0269) 22-4512
FAX. (0269) 26-6321

東日本支店 〒170-0013 東京都豊島区東池袋4-21-1
(ショールーム) アウルタワー2階 205号室
TEL. (03) 5615-9282
FAX. (03) 5615-9283

西日本支店 〒561-0834 大阪府豊中市庄内柴町3-24-5
TEL. (06) 6334-4512
FAX. (06) 6334-4521



<https://www.takagi-j.com>

販売代理店



株式会社タカギセイコー