



# Electric Instrument Table ST-27

*Serving Your Vision*



Electric Instrument Table

# ST-27

日常の診療を円滑に、安全に、  
そして快適に進めることに役立つよう工夫を凝らした電動光学台です。



※患者用椅子(電動小椅子)はオプションです。  
※車椅子は付属品ではありません。

## 車椅子での使用に対応

患者さんが車椅子に乗ったまま診療(検査)を受けられるように、ST-27は設計されています。患者さんが診療(検査)のために車椅子からの移動を無くすことで、安全に、そして快適に診療(検査)が行えます。

※車椅子でご使用の際にはフットレストから足を下ろしてご使用ください。



## 暗室でも見やすいスイッチ部

テーブルのUP/DOWNスイッチ及び患者用椅子のUP/DOWNスイッチは自照式で且つ色分けすることで暗室でも区別を容易にし、安全に、そして確実に操作が可能となりました。また、患者用昇降スイッチもテーブル部に設けることで、患者用椅子のフットスイッチが無くなり、足元の安全性が向上しました。

※患者用椅子(電動小椅子)はオプションです。  
※接続可能な患者用椅子は当社製品のみです。



## 2基の昇降装置の採用

昇降装置を2基使用することで、足元に広いスペースが得られ、患者さんが車椅子に乗ったまま診療(検査)を受けられるようになりました。

また、これにより十分な作業スペースを確保することができ、更に、積載可能重量が100kgと大幅にUPすることで、様々な器機が積載可能となりました。

また、偏荷重などによって2基の昇降装置が同期ズレを起こすとテーブルUPの操作ができなくなるよう安全性も考慮されています。

この場合、テーブルを初期設置状態に戻すことで、ご使用いただけます。



## 作業効率の向上

標準のテーブルの寸法はW910×D630(mm)となり、十分な大きさが確保されていますので、作業の効率が向上いたします。

## 昇降セーフティスイッチ

テーブル裏に患者さんの膝が当たると、テーブルと椅子の昇降が停止します。更に、スイッチパネルには、この機能が作動したことによって停止していることを示す警告灯が点灯するとともに、Beep音によってドクターや検査者にお知らせします。

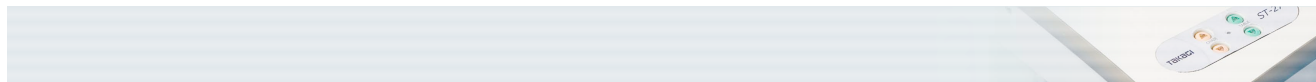
万が一を考え患者さんの安全を第一優先に設計いたしました。※

※昇降セーフティスイッチは装備していますが、安全には十分に注意しご使用ください。

## 合計300VAの予備用コンセント搭載

搭載器機へ電源を供給するための予備用コンセントを本体側面に5口装備していますので、搭載機器の電源を確保する必要はありません。

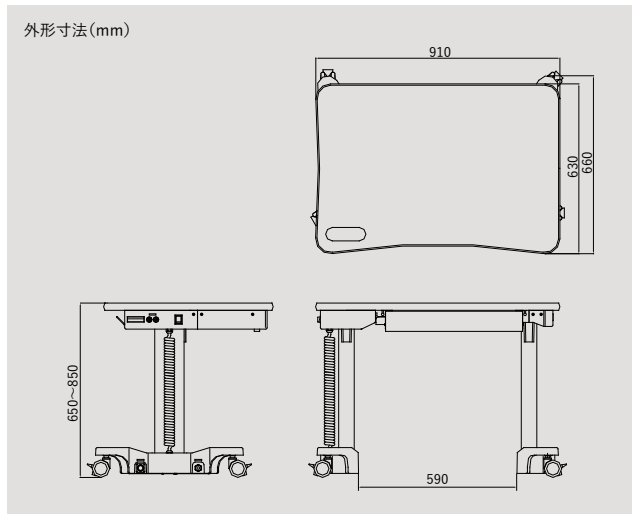




## 仕様

販売名称	電動光学台 ST-27
最低高さ	650 mm
最高高さ	850 mm
ストローク	200 mm
許容荷重	100 kg
本体消費電力	450 VA
予備用コンセント	5口
重量	53 kg
本体寸法	910 (W) × 660 (D) × 650~850 (H) mm
テーブル寸法	910 (W) × 630 (D) mm

## 寸法図




## オプション(別売)

### ○ MT-325取付けプレート : I08-02

テーブル寸法 400 (W) × 340 (D) mm

※本器はST-27にMT-325UDを取付けるプレートです。

 安全に正しくお使いいただくために、「取扱説明書」をよくお読みいただいてからご使用ください。

- 製品改良のため、カタログにある記載内容と外観は予告なく変更されることがあります。
- 撮影時の光や印刷の色合いにより、カタログの写真と実際の製品の色は多少異なる場合があります。

機械器具01 手術台及び治療台 13958009 汎用診断・処置用テーブル 一般医療機器

ST-27 届出番号 20B1X10006000011

# 株式会社タカギセイコー

本社 〒383-8585  
長野県中野市岩船330-2  
TEL.(0269)22-4512  
FAX.(0269)26-6321

東日本支店  
(ショールーム) 〒170-0013 東京都豊島区東池袋4-21-1  
アウルタワー2階 205号室

TEL.(03)5615-9282  
FAX.(03)5615-9283

西日本支店 〒561-0834 大阪府豊中市庄内栄町3-24-5

TEL.(06)6334-4512  
FAX.(06)6334-4521



<https://www.takagi-j.com>

販売代理店



株式会社タカギセイコー