

Electric Instrument Table

ST-26T ST-26H



ST-26T



ST-26H

Serving Your Vision



Electric Instrument Table

ST-26T/ST-26H

車いす対応の電動光学台



静寂性と安全性を兼ねそろえた、車いす対応の経済性に富んだ電動光学台です。

車椅子での使用に対応

患者さんが車椅子に乗ったまま診療(検査)を受けられるように、足元を広く設計しました。*
ST-26Tはタワー位置がサイドにあるコの字型で、ST-26Hはタワー位置が中心にありベース形状をH型とした光学台です。

- * 対応可能な車椅子は前輪の外幅が550mm以内のものになります。
- * ご使用の際には、フットサポートを上げてご使用ください。



ケーブルが邪魔にならない光学台

天板に電源ケーブルなどのケーブルを通す穴を設置しました。その穴の下には予備用コンセントを3つ設け、電源ケーブルの処理を十分に考慮した工夫を施しました。
また、ST-26Hはベース横から光学台用電源ケーブルが出るため、患者さんの足元にも気配りを施しています。



重量用光学台

ST-26Hは積載重量は80kgで当社MT-325UDの重量にも耐えられる重量用光学台としてもご利用いただけます。



子供にも十分対応可能な最低高さ

従来の電動光学台よりも最低高さを約100mm下げ、小さな子供にも対応できるよう設計しました。また、最高高さを従来のままで、ストロークを300mmとし小さな患者さんから大きな患者さんまで十分に対応できる電動光学台です。

省スペース設計

ST-26Tは昇降部を変更することで、従来のST-25よりも天板サイズをそのままに、幅を最大14%縮小しました。限られたスペースでも十分にご利用いただけます。

豊富な天板形状

オプションとして様々な形状の天板を用意しました。用途に合わせて選択することが可能となりました。

- ※推奨の天板はW600mm×D400mmになります。
- ※MT-325UD用天板は、MT-325UD本体に専用の天板が付属しています。
- ※その他の天板をご用命の場合は、当社営業部までお問い合わせください。

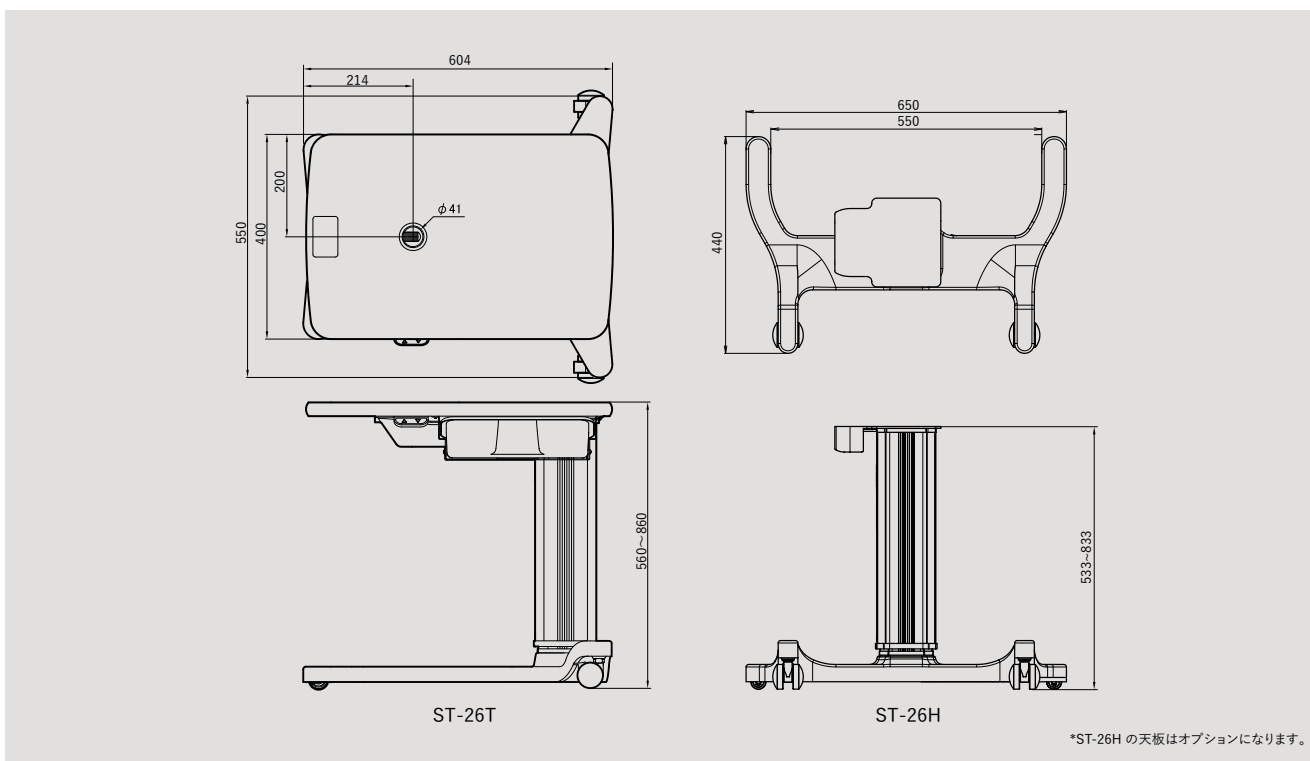



仕様

販売名称	電動光学台 ST-26T	電動光学台 ST-26H
最低高さ	560 mm	533 mm (天板を含まず)
最高高さ	860 mm	
ストローク	300 mm	
許容荷重	30 kg	80 kg
入力電源	AC 100-240 V, 50/60 Hz	
本体消費電力	950-2150 VA	
予備用コンセント	3口	
重量	20.2 kg	15 kg
本体寸法	604 (W) × 550 (D) mm	650 (W) × 440 (D) mm
テーブル寸法	600 (W) × 400 (D) mm	-



寸法図



 安全に正しくお使いいただくために、「取扱説明書」をよくお読みいただきからご使用ください。

- 製品改良のため、カタログにある記載内容と外観は予告なく変更されることがあります。
- 撮影時の光や印刷の色合いにより、カタログの写真と実際の製品の色は多少異なる場合があります。

機械器具01 13958009 汎用診断・処置用テーブル 一般医療機器

ST-26T 届出番号 20B2X00012000051
ST-26H 届出番号 20B2X00012000052

株式会社タカギセイコー

本社 〒383-8585
長野県中野市岩船330-2
TEL.(0269)22-4512
FAX.(0269)26-6321

東日本支店 (ショールーム) 〒170-0013 東京都豊島区東池袋4-21-1
アウルタワー2階 205号室
TEL.(03)5615-9282
FAX.(03)5615-9283
西日本支店 〒561-0834 大阪府豊中市庄内栄町3-24-5
TEL.(06)6334-4512
FAX.(06)6334-4521



<https://www.takagi-j.com>

販売代理店



株式会社タカギセイコー