



LS-90



LS-71 VCL

Trial Lens Series

Serving Your Vision



Trial Lens Series

製品の構成について

LS-71VCL,LS-90,LS-15の各製品名はレンズを含まない状態を指します。レンズがセットになった状態では、TL-35Mが組み合わされるため、たとえばLS-71VCLにレンズが入ったものは、LS-71VCLとTL-35Mの二つの製品で一つの完成したものとなります。お見積り、ご発注の場合この点についてご注意ください。



優れた機能とデザインで
自由な検眼環境を創造

LS-71VCL

トライアルレンズスタンド



レンズケース部は新設計の樹脂成形によりレンズの出し入れが容易になりました。

テーブル部を開く場合は、内蔵されたダンパーによりテーブル部の重量を適度な抵抗力で支えながら開くことができます。使用しないときはテーブル部を閉じるによりコンパクトに収納できます。脚の形状は検者の足が当たりにくいコの字形を採用しました。LS-71VCLに内蔵可能なコントローラーは当社製LCD視力検査装置VC-60、無反射視力検査装置VC-50,51及びそれ以前のVC-30,31です。

コントローラーの内蔵



視力検査装置のコントローラーを内蔵させることにより、本体上部からコントロール信号を発信します。発信部は360°回転可能ですので、右下の図のように自由な方向に置いて使用できます。

- *コントローラーは視力検査装置に付属のものを使用します。この製品には付属しません。
- *コントローラーを内蔵させない場合は、付属の穴のあいていないパネルを使用してください。

高さ調節機構



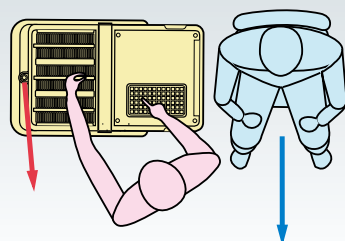
LS-71VCLは、テーブル部の高さを4段階で調節できるようになりました。テーブルの高さは、床面より、730,800(標準),850,900mmの4段階です。

効率的で多彩なレイアウト

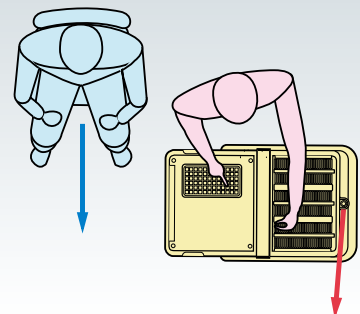
検査室の構造や人の動きに合わせて、最も効率が良い機能的なレイアウトを選択し、ご使用頂くことが可能です。カルテ台やコントローラースタンドが必要無くなり、レイアウトの自由度が格段に向上しました。

この図以外にも検査室の使用環境に合わせてレイアウトを多彩に創造して頂くことができます。

例1

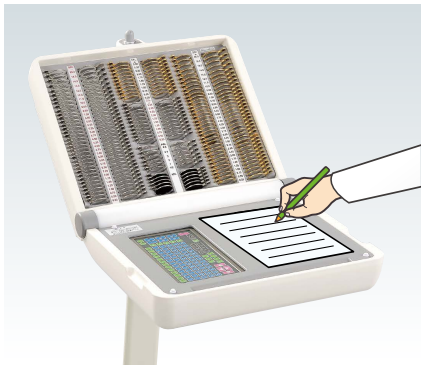


例2



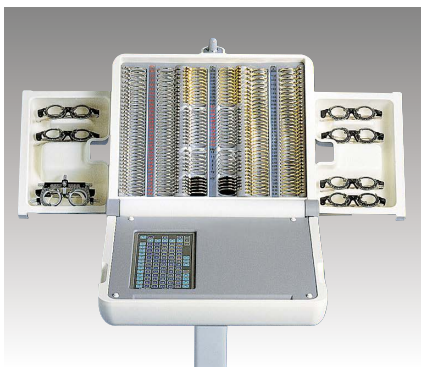
○ピンク…検者 ○水色…患者 ○黄色…トライアルレンズスタンド

カルテの記入



テーブル部はA4サイズ以上の面積が有り、カルテの記載や作業スペースとして使用できます。従来のように検眼レンズの他にカルテ台を置く必要がなくなり、検眼スペースを有効に利用できます。

試験枠の収納



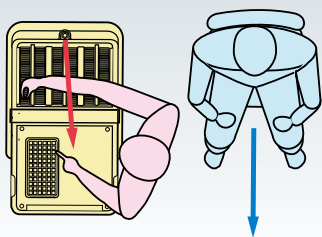
両サイドに設けた引出しは眼鏡試験枠などを収納することができます。引出しは手が届きやすい位置にあります。そのため検査中でも容易に試験枠を出し入れすることができます。(写真中のPD固定型の眼鏡試験枠は当社では取り扱っておりません)

LS-90

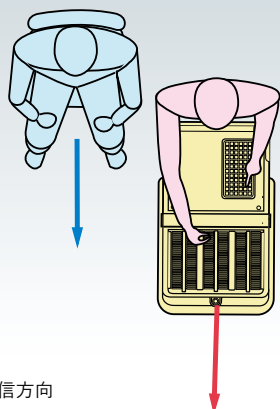
レンズキャビネット



例3



例4



→ 青矢印…患者視線 → 赤矢印…信号発信方向

引出し式のテーブルを備え、カルテの記載や作業スペースとして使用できます。

カバーは、上に開くと中央から2つに折れる構造のため、従来品に比べ視界を遮る部分が少なくなりました。

2段の引出しと扉付キャビネットによる大容量の収納部は、検眼に関連する用品を身近に取り出し易い場所に置くことができます。



LS-15

トライアルレンズケース



シンプルな木製ケースは机などの上に置いて使用したり、移動して使用することが可能です。

TL-35M

35通りメニスカスレンズセット



検査時に必要とする度数を重点に揃えた35対のメニスカスレンズセットです。

従来からの高品質メニスカスレンズを継承しており、両面のコーティングはより強い耐摩耗性を実現しました。

取手は適度な厚さとシボ(小さな突起群)により指先でつまみ易い形状となっています。

強度レンズには高屈折ガラスを採用し、軽量化と広い光学部の確保を実現。

フルアパーチャータイプのレンズのため周辺部まで光学部が有り、実際の眼鏡に近い視界が得られます。

*眼鏡試験枠は付属しません。

機械器具22 検眼用器具 34653000 検眼レンズ 一般医療機器
届出番号 20B1X10006000015

TL-35M 内容の明細

-球面レンズ S-各2枚	+円柱レンズ C+各2枚	+球面レンズ S+各2枚	この列のみ 枚数表示無き ものは1枚
20.0D	3.00D	20.0D	
18.0	2.50	18.0	プリズム
16.0	2.25	16.0	8.0Δ
14.0	2.00	14.0	6.0
13.0	1.75	13.0	5.0
12.0	1.50	12.0	4.0
11.0	1.25	11.0	3.0×2枚
10.0	1.00	10.0	2.0×2枚
9.00	0.75	9.00	1.0×2枚
8.00	0.50	8.00	1/2×2枚
7.00	0.25	7.00	
6.50		6.50	Rフィルター×2枚
6.00	-円柱レンズ C-各2枚	6.00	Gフィルター×2枚
5.50		5.50	スリット1.5
5.25	3.00D	5.25	スリット0.5
5.00	2.50	5.00	ピンホールφ1.5
4.75	2.25	4.75	ピンホールφ1.0
4.50	2.00	4.50	ピンホールφ0.5
4.25	1.75	4.25	レッドマドックス
4.00	1.50	4.00	遮蔽板
3.75	1.25	3.75	
3.50	1.00	3.50	
3.25	0.75	3.25	
3.00	0.50	3.00	
2.75	0.25	2.75	
2.50		2.50	
2.25		2.25	
2.00		2.00	
1.75		1.75	
1.50		1.50	
1.25		1.25	
1.00		1.00	
0.75		0.75	
0.50		0.50	
0.25		0.25	

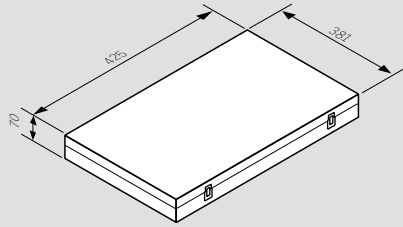


寸法図

外形寸法 (mm)

LS-15

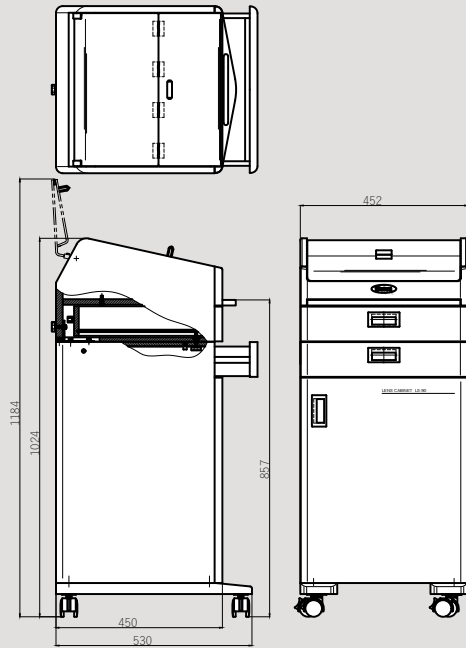
重量約4.1Kg (レンズ込み)



外形寸法 (mm)

LS-90

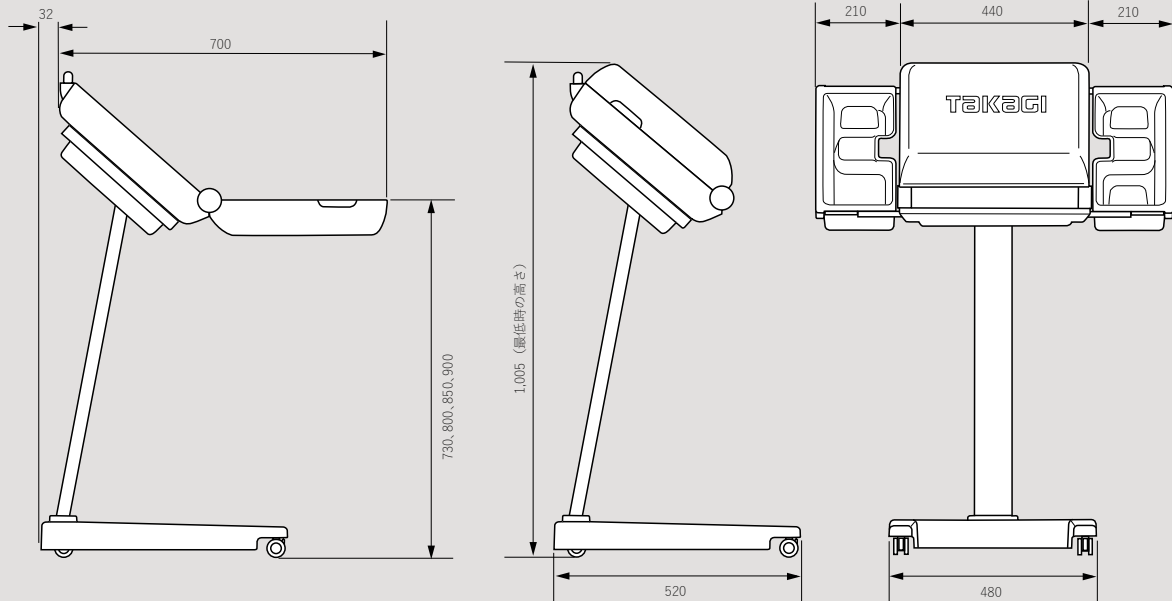
重量約40Kg
(レンズ込み)




外形寸法 (mm)

LS-71 VCL

重量約30Kg (レンズ込み)



 安全に正しくお使いいただくために、「取扱説明書」をよくお読みいただいでからご使用ください。

- 製品改良のため、カタログにある記載内容と外観は予告なく変更されることがあります。
- 撮影時の光や印刷の色合いにより、カタログの写真と実際の製品の色は多少異なる場合があります。

株式会社タカギセイコー

本社 〒383-8585
長野県中野市岩船330-2
TEL.(0269)22-4512
FAX.(0269)26-6321

東日本支店 〒170-0013 東京都豊島区東池袋4-21-1
(ショールーム) アウルタワー2階 205号室
TEL.(03)5615-9282
FAX.(03)5615-9283
西日本支店 〒561-0834 大阪府豊中市庄内栄町3-24-5
TEL.(06)6334-4512
FAX.(06)6334-4521



<https://www.takagi-j.com>

販売代理店

