



Full Reclining Chair UN-21

Serving Your Vision



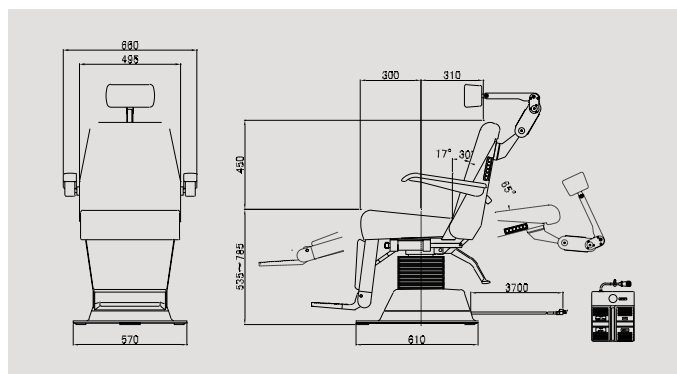
Full Reclining Chair UN-21



仕様

販売名称	フルリクライニングチェア UN-21
旋回	ステップ側から見て右旋回30°,左旋回225°
昇降	電動油圧ポンプモーター
昇降ストローク	250 mm
リクライニング	電動油圧ポンプモーター
リクライニング角度	正立状態より65°
許容荷重	150 kg
電源	AC 100 V, 50/60 Hz
消費電力	800 VA
重量	121 kg

寸法図



手術顕微鏡との組み合わせで、診療処置台として使用できます。
(顕微鏡の取り付けには、オプションの連結金具(U21-02)が別途必要になります。)

オートリターン機能により、ワンタッチで原点に復帰できます。

リクライニング角度を任意の位置で記憶できる
プリセット機能が標準装備されています。(1メモリー)

標準のフットスイッチにより、アップ/ダウン、
チルトバック/フォワード、ストップの操作ができます。

レーザーは環境にやさしいRoHS2対応で、耐薬品性などにも優れています。

レーザー生地物性

耐アルコール性：70%エタノール液 24hr浸漬

耐次亜塩素酸性：0.5%次亜塩素酸 24hr浸漬

防炎性：(公財)日本防炎協会 防炎製品性能試験基準適合

抗菌性、耐光性、耐久性はJIS規格に適合しております。

オプション



顕微鏡の取付
連結金具：U21-02
OM-6 が取付可能になります。

安全に正しくお使いいただくために、「取扱説明書」をよくお読みいただいでからご使用ください。

- 製品改良のため、カタログにある記載内容と外観は予告なく変更されることがあります。
- 撮影時の光や印刷の色合いにより、カタログの写真と実際の製品の色は多少異なる場合があります。

機械器具01 手術台及び治療台 15723000 眼科診療・処置用椅子 一般医療機器

UN-21 届出番号 20B2X00012000018

株式会社タカギセイコー

本社 〒383-8585
長野県中野市岩船330-2
TEL.(0269)22-4512
FAX.(0269)26-6321

東日本支店 〒170-0013 東京都豊島区東池袋4-21-1
(ショールーム) アウルタワー2階 205号室
TEL.(03)5615-9282
FAX.(03)5615-9283
西日本支店 〒561-0834 大阪府豊中市庄内栄町3-24-5
TEL.(06)6334-4512
FAX.(06)6334-4521

販売代理店



<https://www.takagi-j.com>



株式会社タカギセイコー