



OC-1A



OC-1B

## Hydraulic Medical Chair

# OC-1A

# OC-1B

*Serving Your Vision*



術者が座るための理想的な椅子の姿がここにあります。

## Hydraulic Medical Chair OC-1A/OC-1B

### 硬質で厚みのあるクッション

シートは硬質で厚みのあるクッション材を使用しているため、体の沈み込みが少なく長時間に及ぶ使用でも疲れを感じにくくなりました。

### 独特のシート形状

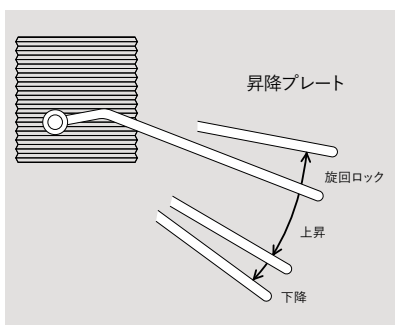
シート形状は三角形に近い独特の形を採用し、術者の大腿裏側に与える圧迫感を軽減しました。

### 腰をサポートするための背当て

腰の上部をホールドするための横幅と湾曲を工夫した背当て（バックレスト）は、単に背中を受けるものではなく、術者が腰に受ける負担を軽減できる姿勢を維持しやすくしました。

### シンプルな昇降部

足踏み式の昇降部は、従来からのシンプルで高い耐久性の機構を継承し、フットペダルにより上昇・下降・旋回ロック（シート回転ロック）が簡単、確実に行えます。



### 仕様

販売名称	ハイドロリックメディカルチェア OC-1A ハイドロリックメディカルチェア OC-1B
昇降方式	足踏み油圧式
昇降ストローク	187 mm
シートサイズ	380 (W) × 390 (D) mm
アームレスト上下	170 mm (上下)
重量	31 kg (OC-1A) 25 kg (OC-1B)



### クッション付きアームレスト

OC-1Aのクッション付きアームレストは、僅かに内側に傾斜をもたせ、肘の固定が自然です。

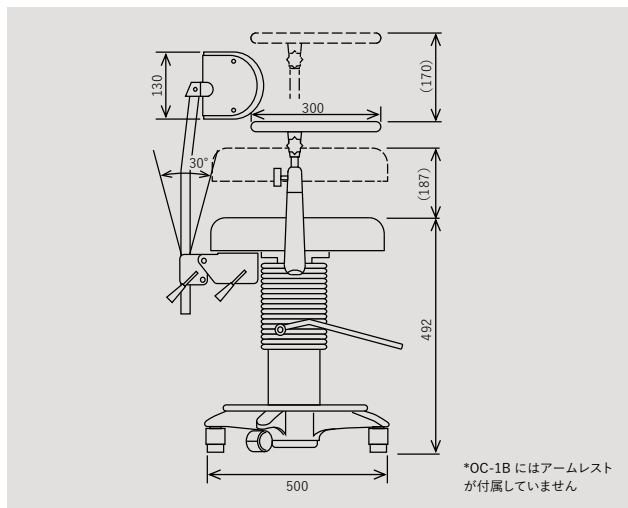
### 大径、幅広キャスター

大径で幅の広いキャスターの採用により、抵抗が軽減し移動が楽になりました。

### 安定したベース部

5本アーム軸と、低重心の油圧機構により安定したベースを構成しています。

### 寸法図



安全に正しくお使いいただくために、「取扱説明書」をよくお読みいただいてからご使用ください。

- 製品改良のため、カタログにある記載内容と外観は予告なく変更されることがあります。
- 撮影時の光や印刷の色合いにより、カタログの写真と実際の製品の色は多少異なる場合があります。

機械器具01 手術台及び治療台 15723000 眼科診療・処置用椅子 一般医療機器

OC-1A 届出番号 20B2X00012000015  
OC-1B 届出番号 20B2X00012000016

## 株式会社タカギセイコー

本社 〒383-8585  
長野県中野市岩船330-2  
TEL.(0269)22-4512  
FAX.(0269)26-6321

東日本支店 〒170-0013 東京都豊島区東池袋4-21-1  
(ショールーム) アウルタワー2階 205号室  
TEL.(03)5615-9282  
FAX.(03)5615-9283

西日本支店 〒561-0834 大阪府豊中市庄内栄町3-24-5  
TEL.(06)6334-4512  
FAX.(06)6334-4521



<https://www.takagi-j.com>

販売代理店



株式会社タカギセイコー